

Siktning.



CHRISTIAN  
BERNER

Expect more

# Siktar för de flesta applikationer

## Allgaier - ledande leverantör av maskiner för processindustrin

Allgaier Process Technology fokuserar på maskiner och teknik för processteknik. Inom detta område producerar och levererar företaget maskiner och anläggningar över hela världen för siktning, torkning och kylning.

I produktionsprocessen - från utveckling till produktion - arbetar Allgaier i nära samverkan med sina kunder. Det innebär att alla kunder alltid får innovativa och effektiva lösningar.

Företagen och agenturerna inom Allgaier-gruppen finns inte bara i traditionella industriländer utan även i internationella tillväxtmarknader.

### Innehåll:

Tummelsikt TSM/tsi	sid 3
Vibrationssikt VRS	sid 10
Vibrationssikt VIBRALL	sid 13

## Vibrations- och tummelsiktar

Vår partner Allgaier är en ledande leverantör av siktar i Europa och levererar både standard och individuella lösningar för företag från hela världen. Siktarna används inom en rad olika branscher:



- Kemikalier och läkemedel
- Livsmedel och kosmetika
- Djurfoder
- Trä
- Mineraler och metaller
- Plastindustrin

Inom industriell beredning och bearbetning av olika ämnen är de viktigaste faktorerna följande: kvaliteten på siktresultatet, val av siktmetod och tekniken för siktningen.

## Ren och tillförlitlig separering

Vi erbjuder ett brett utbud av moderna och högkvalitativa maskiner i en mängd olika varianter. Dessa kan verka i ultrafina pulverintervall med partikelstorlekar mindre än en millimeter. Ren och tillförlitlig separering av fina, tunga, lätta, torra och dammiga pulverprodukter och i viss utsträckning även våta eller klibbiga material.

# Tummelsikt TSM / tsi - för siktning av fina partiklar

## Tummelsikt TSM / tsi

I många år har de högteknologiska original-tummelsiktarna från Allgaier satt standarden för fin och ultrafin siktning av alla typer av bulkvaror. Den framgångsrika TSM-serien har nu kompletterats med tsi-serien med förbättrad design och utökade maskinstorlekar.

Med nio olika maskinstorlekar i diametrar från 600 till 2900 mm erbjuder Allgaier för närvarande marknadens bredaste sortimentet av tummelsiktar.

Med utvecklingen av världens största tummelsiktmaskin tsi 290 och vissa närstående, patenterade innovationer såsom segmenterade siktnät, har Allgaier utökat sitt tekniska försprång ytterligare.

## Industriella applikationer

- Kemikalier / läkemedel
- Livsmedel
- Plast
- Metallurgi
- Malm och mineral
- Trä/biobränsle
- Keramik
- Återvinning
- Foder

## Tekniska och processrelaterade fördelar

- Siktnings effektivitet upp till 99%
- Ingen partikelförstörelse i känsliga produkter tack vare skonsam siktning
- Högre siktprestanda i jämförelse med vibrerande system tack vare större siktnings-amplitud

- Högre specifik siktbelastning jämfört att vibrerande system
- Stabil siktrörelse även under full belastning
- Den steglöst justerbara tummelrörelsen möjliggör exakt kontroll av partiklarnas uppehållstid på sikten vilket gör att siktkapacitet och effektivitet balanseras optimalt
- Den tredimensionella siktrörelsen kan enkelt dokumenteras så att man kan återskapa tidigare erhållna körförhållanden för att tillhandahålla en konstant hög produktkvalitet
- Stor variation av produktspecifika nätrengöringssystem
- System för snabba siktbyten finns tillgängliga
- ATEX-godkända maskinmodeller finns tillgängliga
- Modulär konstruktion tillåter olika maskinmodifieringar
- Dammtäta och gastäta modeller som tillval
- Låg ljudnivå och låg vibrerande drift
- Lätt att underhålla

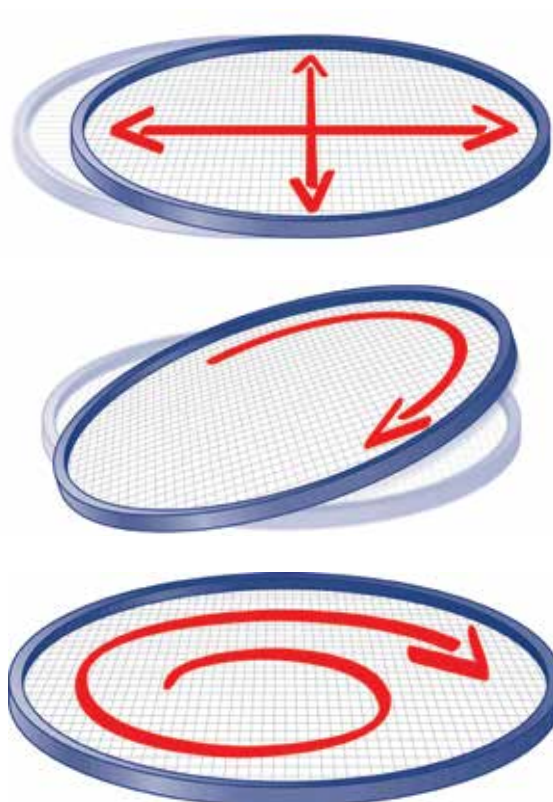


# Radiell och tangentiell rörelse för optimalt resultat

## Unik tummelrörelse

Justering av maskinen anpassas efter den produkt som ska siktas för att få ett exakt definierat tre-dimensionellt excentriskt rörelsemönster med radiell och tangentiell lutning.

Under drift av tummelsikten gör den radiella lutningen att produkten flyttas från centrum av sikten mot kanten medan den tangentiella lutningen leder till en cirkulär rörelse av produkten på sikten. Kombinationen av båda dessa krafter får produkten i en spiralformig rörelse på ytan av sikten vilket leder till en relativt lång uppehållstid. Detta ger ett optimalt resultat på fraktioneringen.



## Alternativ

- Inuti liggande siktinsatser med utbytbara U-profiltätningar
- Svarvade siktramar utrustade med O-ringpackning t.ex. för läkemedelsindustrin
- Fullt segmenterade siktinsatser som tillval med ultraljudsenheter för siktrengöring
- Kolstål och olika rostfria tillval



- Ytkvaliteter i allt från glasblästrat via slipade versioner till elektriskt polerad finish
- Livsmedelsanpassade delar som tätningar, lock, bollar och nättim
- Manuella och pneumatiska däcklyft- anordningar
- Olika rengöringssystem för siktnät (boll-, ultraljuds-, luft- och borstrengöring samt kombinationer av dessa rengöringssystem)

# ATEX och certifieringar



## ATEX-godkännande

ATEX-godkända maskinmodeller finns tillgängliga.:

- Då det föreligger risk för dammexplosion inne i eller utanför sikten
- Då sikten är placerad i ett område där explosiv gas finns

Certifieringar för explosionssäker konstruktion kan utfärdas med EG-typintyg IBExU12ATEX1095X enligt RL 94/9/EG: För torrsiktning: II 1/2 D c T X

För torrsiktning med tillägg för kategori 2G relaterade till utrustningen utanför: II 1D / 2DG c IIB TX

För torrsiktning i närvaro av brännbara gaser / ångor (hybridblandningar): II DG C T3 / 2DG c IIB TX

---

## Testcenter

Baserat på mer än 20.000 utförda testkörningar levererar Allgaier tillförlitliga och effektiva siktförsök. Genom att utföra väl genomtänkta siktp procedurer i deras testlaboratorium kan vi avgöra vilken maskin som är mest lämplig för varje enskild applikation.



# Siktar för olika applikationer

## Den robusta maskinen

En speciellt konstruerad, robust "Heavy-Duty" version med förstärkta lager som har utvecklats för att möta de tuffa kraven inom mineralindustrin.

## Den största maskinen

tsi 290 är vår största tummelsikt. Med en siktdiameter på nästan 3 meter erbjuder tsi 290 20% större siktyta i jämförelse med TSM 2600-modellen. Lägg till dess låga höjd och tsi 290 är den mest ekonomiska lösningen i många applikationer där den tidigare siktens kapacitet inte längre är tillräcklig.

## Maskinen för krävande applikationer

Tummelsikt finns i flera rostfria modeller som uppfyller de högsta kraven inom kemi-, läkemedels- och livsmedelsindustrin avseende korrosionsskydd.



## Teknisk data

Typer		TSM 600	TSM 950	TSM 1200	TSM 1600	TSM 2000	tsi 210	tsi 230	TSM 2600	tsi 290
Diameter	mm	650	1050	1250	1580	1880	2142	2292	2650	2907
Siktarea / däck	m <sup>2</sup>	0,28	0,72	1,1	1,8	2,6	3,4	3,9	5,3	6,42
Platsbehov	m <sup>2</sup>	0,36	1,2	1,57	2,5	3,54	4,6	5,3	6,76	8,6
Installerad effekt	KW	0,25	1,5	1,5	4	4	4	4	5,5	5,5
<b>Nätrenöringsystem</b>										
Ultraljud		•	•	•	•	•	•	•	•	•
Bollrensning		•	•	•	•	•	•	•	•	•
Komb. ultraljud och bollar		•	•	•	•	•	•	•	•	•
Luft		•	•	•	•	•	•	•	•	•
Komb. ultraljud och luft		•	•	•	•	•	•	•	•	•
Borstar		•	•	•	•	•	•	•	•	•
Komb. luft och borstar		•	•	•	•	•	•	•	•	•
Passerings- enhet		•	•	•	•	•	•	•	•	•
<b>Dimensi- oner</b>	<b>mm/kg</b>	<b>H/vikt</b>	<b>H/vikt</b>	<b>H/vikt</b>	<b>H/vikt</b>	<b>H/vikt</b>	<b>H/vikt</b>	<b>H/vikt</b>	<b>H/vikt</b>	<b>H/vikt</b>
1-däcks		836/145	1044/350	1128/420	1409/820	1429/920	1441/1450	1450/1490	1496/1525	1621/1675
2-däcks		943/155	1171/400	1360/480	1574/890	1594/990	1580/1530	1589/1575	1661/1660	1760/1790
3-däcks		1049/165	1290/450	1535/520	1746/960	1759/1080	1719/1650	1728/1700	1826/1810	1899/1940
4-däcks		1156/175	1425/510	1714/590	1918/1040	1924/1150	1858/1760	1867/1825	1991/1960	2038/2090
5-däcks		1262/185	1552/580	1890/660	2090/1120	2089/1230	1997/1890	2006/1975	2156/2130	-

# Kombinera flera däck för maximal produktion

## Ökad prestanda och kvalitet

Maximera siktprocessen och -kvaliteten genom att kombinera utvalda siktdäcksmoduler. Detta betalar sig snabbt, i synnerhet vid hantering av högkvalitativt bulkmaterial eftersom andelen av felkorn i de olika fraktionerna kommer att minska rejält. Förutom de exempel som visas här kan vi erbjuda stort utbud av ytterligare maskinkombinationer för nästan alla tillämpningar.

### Dubbelsikt DS

Siktnings i två fraktioner med två siktsatser med samma maskvidd ger maximal utvinning av fin-fraktion.

### Dubbelkapacitetssikt DL

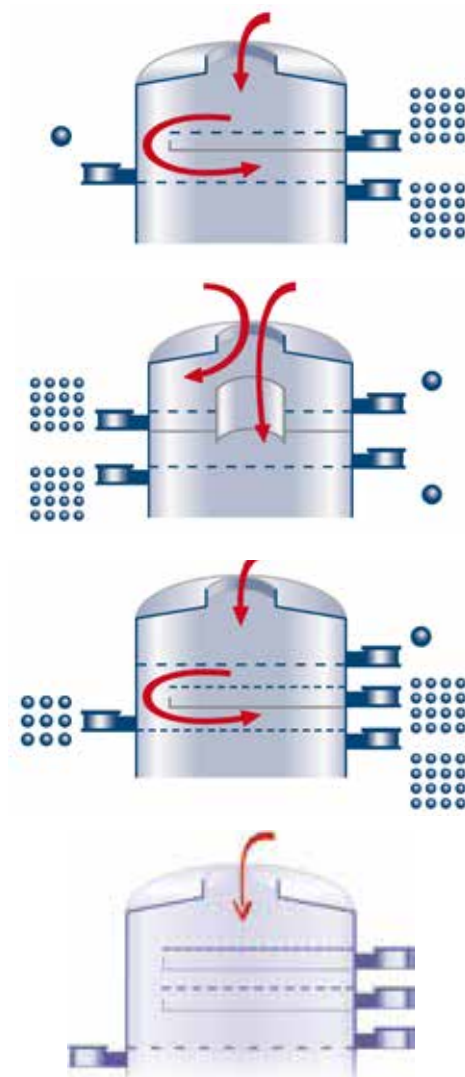
Vid siktnings i endast två fraktioner kan produktionen nästan fördubblats vid användning av en DL maskin istället för enkel-däcksmaskin.

### Dubbelsikt med försiktning DS+1 (2)

Antalet fraktioner framställda av en DS siktmaskin kan ökas genom tillsats av en eller två grova siktar på toppen.

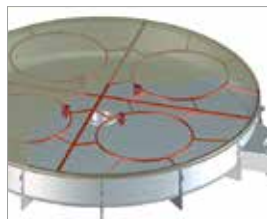
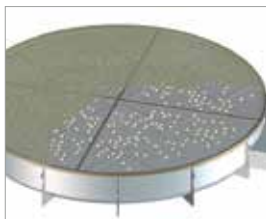
### Tvåstegssikt för omvänd siktnings DSU

Det fina materialet kommer att tas bort först och det grova materialet fungerar som en renare och förbättrar på detta sätt klassificeringen av det fina materialet.





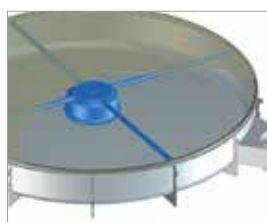
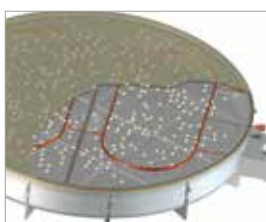
# Kontinuerlig siktrengöring garanterar högsta kvalitet



På grund av sin runda konstruktion och unika drivsystem är tummelsiktar väl lämpade att förses med olika typer av mekaniskt drivna roterande rengöringsanordningar. Sikten rengörs kontinuerligt under siktningen vilket garanterar hög siktkvalitet och ett konstant högt produktflöde.

## Bollrensning

Bollrensning finns i flera varianter och är det universella rengöringssystemet för många granulära produkter.

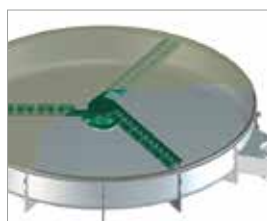
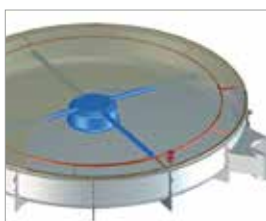


## Ultraljud

Ultraljudsrengöring är särskilt lämplig för applikationer med finmaskiga öppningar som sträcker sig från 20 till 1000 µm.

## Kombinerat ultraljud och bollar

För maximal produktgenomströmning genom sikten och permanent nätrengöring.



## Luftrensning

Luftflöde med hög hastighet från de roterande armarna placerade direkt under sikten blåser bort partiklar som fångas i maskorna vilket är en idealisk lösning för t.ex. klubbiga produkter.

## Kombinerat ultraljud och luftrensning

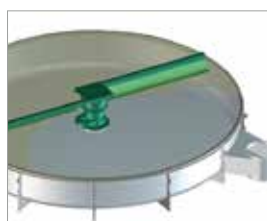
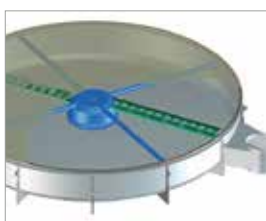
Tillämpas vid behandling av produkter som är extremt svårsiktade som fint plast-pulver etc.

## Koniska rullande borstar

Roterande koniska borstar placerade rakt under sikten rengör skonsamt och med låg förslitning. Används vanligtvis för sfäriska produkter som vill sätta igen nätet.

## Kombinerat luft och borstar

Detta är ett effektivt rengöringsystem för t.ex. feta/oljiga eller elektrostatiskt laddade produkter.



## Passerenhet

Tillåter mild passering t.ex. deagglomerering av produkter såsom snabbkaffe med hjälp av stål eller plastspatlar som roterar på toppen av sikten.

# Vibrationssikt VRS - fraktionering och våtsiktning

VRS siktare är ideala maskiner för kostnadseffektiv siktning av allt från finfraktion via medelfin produkt till grovkornig. VRS är också idealisk för siktning av vått material. Den vibrerande rörelsen kan enkelt justeras för att passa önskad siktningkapacitet.

## Mångsidig användning

- Torr- och våtsiktning
- Klassificering upp till fyra fraktioner
- Skydd- och kontrollsiktning
- Avdammning
- Avvattning

## Funktioner

- Flexibel anpassning till produkten
- Modulärt maskinsystem för stor variation med anpassade lösningar
- Bollrensning eller ultraljudrengöring
- Hållbara siktnät
- Enkelt och snabbt siktbyte
- Damm- och vätsketätt
- Ståldelar i kontakt med produkten tillverkad av rostfritt stål 304 / 304L
- Styv bottencylinder
- Direkt flänsmonterad vibrationsmotor
- Låg energiförbrukning
- Grundram med tysta gummifjädrar för isolering mot vibrationer
- Låg fundamentbelastning
- Enkel elanslutning, ON-/OFF knapp redan ansluten och installerad
- Deklaration om överensstämmelse (CE) och bruksanvisning på alla EU-språk



## Alternativ

- Med lock eller öppen toppcylinder
- Lock med gångjärn (för 1-däcksmaskiner)
- Snabbspännen
- En-, två- eller tredäcksmaskin
- Ytfinish med hög kvalitet för läkemedel och livsmedelsindustri
- Spraydysor fästa direkt i locket eller i en ring under locket
- Rengöringsborstar för siktnät
- Livsmedelsanpassade (överensstämmelse med FDA) gummitätningar, -lock, -bollar och lim för siktnät
- Anslutningar i Tri clamp, mejerikopplingar etc.
- Ståldelar i kontakt med produkten tillverkade av rostfritt specialstål typ 316L, 316Ti, 329a, etc.
- Gastäta versioner upp till 5.000 Pa (0,73 PSI)

# Ultraljudsrengöring och explosionssäker konstruktion



## VRS siktmaskin med enhet för ultraljudsrengöring

Ett alternativ till bollrensning för att hålla maskorna öppna. Ultraljudsrengöring för mycket finkorniga produkter som säkerställer effektiv och kontinuerlig renhållning av siktnätet. Det resulterar i en hållbar och kontinuerlig siktningprocess. Ultraljudssystem med extern omvandlare (ingen kontakt mellan läkemedlet och omvandlare) finns tillgängliga.

## VRS siktmaskin i explosionssäker konstruktion

För siktning av explosionsklassat pulver, när man kör maskinen i explosionsklassat område eller vid siktning under ex-atmosfär inuti sikten kan vi leverera explosionssäker konstruktion enligt EG-typintyg IBExU12ATEX1093X enligt RL 94/9/EG.

### Torrsiktning:

Ex II 1 / 2D c T X,

### Våtsiktning:

Ex II 1G c T3 / 2DG c IIB T 130 ° C (T4)

### Torrsiktning med brandfarliga gaser / ångor (hybrid komposit):

Ex II 1DG c T3 / 2DG c IIB T X



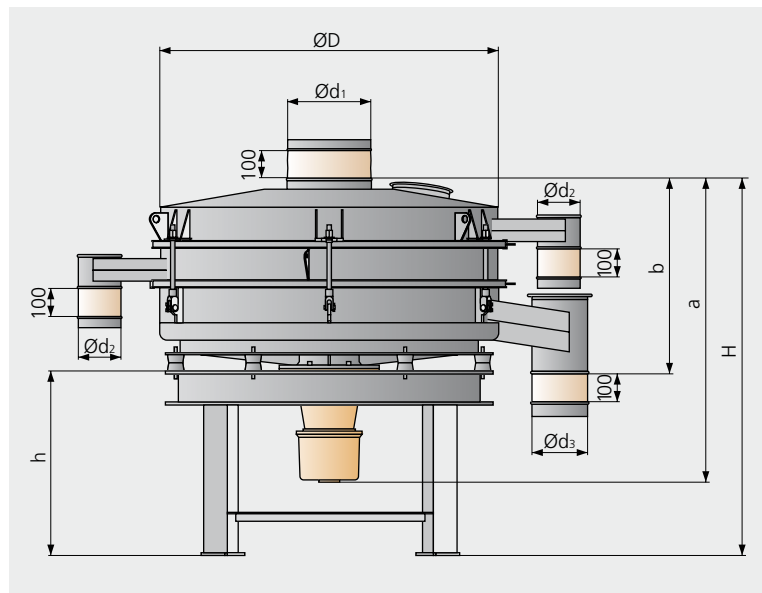
## VRS sikt för fast-flytande separering av vätskor med hög viskositet:

För skyddsiktning av vätskor med hög viskositet (t.ex. flytande choklad, kakaoprodukter, etc.) används uppvärmda VRS siktar. Uppvärmning sker genom att varmt vatten passerar genom siktens bottencylinder som är mantlad. Värmesystemet håller siktmaskinen och produkten vid en önskad konstant temperatur för att förhindra att vätskan stelnar.



## Teknisk data

Typer		VRS 600	VRS 800	VRS 1000	VRS 1200	VRS 1500
Siktyta/däck	m <sup>2</sup>	0,28	0,5	0,79	1,1	1,59
Motoreffekt	kW	0,3	1,1	1,1	1,35	2,2
Vikt utan ram						
1-däcks	kg	80	150	240	300	390
2-däcks	kg	100	170	260	350	450
3-däcks	kg	120	190	280	400	510
Mått						
Ø D	mm	600	800	1,006	1,2	1,427
Ø d1	mm	150	150	150	300	300
Ø d2	mm	100	100	150	150	200
Ø d3	mm	150	150	150	200	200
h	mm	700	700	700	700	700
Mått		H/a/b	H/a/b	H/a/b	H/a/b	H/a/b
1-däcks	mm	1,160/720/435	1,145/690/425	1,190/840/470	1,250/950/535	1,300/995/570
2-däcks	mm	1,255/820/535	1,290/835/570	1,310/960/585	1,400/1,095/680	1,440/1,134/705
3-däcks	mm	1,355/915/635	1,435/980/710	1,430/1,080/705	1,550/245/830	1,575/1,275/845



# Vibrationssikt VIBRALL - kontrollsiktning



## För kontrollsiktning av torra bulkvaror

Siktmaskinerna i VIBRALL-serien används för både skydd- och kontrollsiktning av fririnnande bulkvaror inom alla industrisektorer.

Tack vare inloppets och utloppets centrala läge lämpar sig VIBRALL siktmaskiner särskilt för användning i vertikala transportsystem med hög kapacitet. Sikt med sanddämpat stativ

## Tillval för alla siktmaskiner i VIBRALL-serien

- Tätslutande lock eller öppen toppcylinder
- Snabbspännen
- Hög ytfinish för läkemedels- och livsmedelsindustrin
- Spraymunstycken fästa direkt i lock eller i en ring under locket
- Livsmedelsanpassade (överensstämmelse med FDA) gummitätningar, -lock, -bollar och siktnätlim
- Anslutningar i Tri clamp, mejerikopplingar, "Jacob" etc.
- Ståldelar i kontakt med produkten tillverkade av rostfritt specialstål typ 316L, 316Ti, 329A, etc.
- Gastäta versioner upp till 5.000 Pa (0,73 PSI)
- Flertalet ATEX-versioner

---

## Siktmaskiner i explosionsäker design:

Vid siktning av ex-damm, när man kör maskinen i ex-områden eller siktning under ex-atmosfär inuti siktmaskinen. EG-typintyg IBExU12ATEX1094X enligt RL 94/9/EG kan levereras, t.ex.:

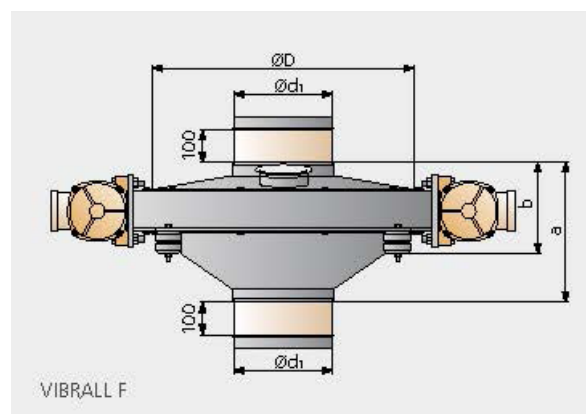
- Torrsiktning: Ex II 1 / 2D c T X,
- Våtsiktning: Ex II 1G c T3 / 2DG c IIB T 130° C (T4)
- Torrsiktning med brandfarliga gaser / ångor (hybrid komposit): Ex II 1DG c T3 / 2DG c IIB TX

# Siktmaskiner med ultraljudsrengöring

## VIBRALL F

### Kontrollsiktning med VIBRALL F

- Idealisk för utlastnings- och fyllstationer
- Extremt låg höjd
- Fast eller mobil installation



## VIBRALL D

### Kontrollsiktning med VIBRALL D

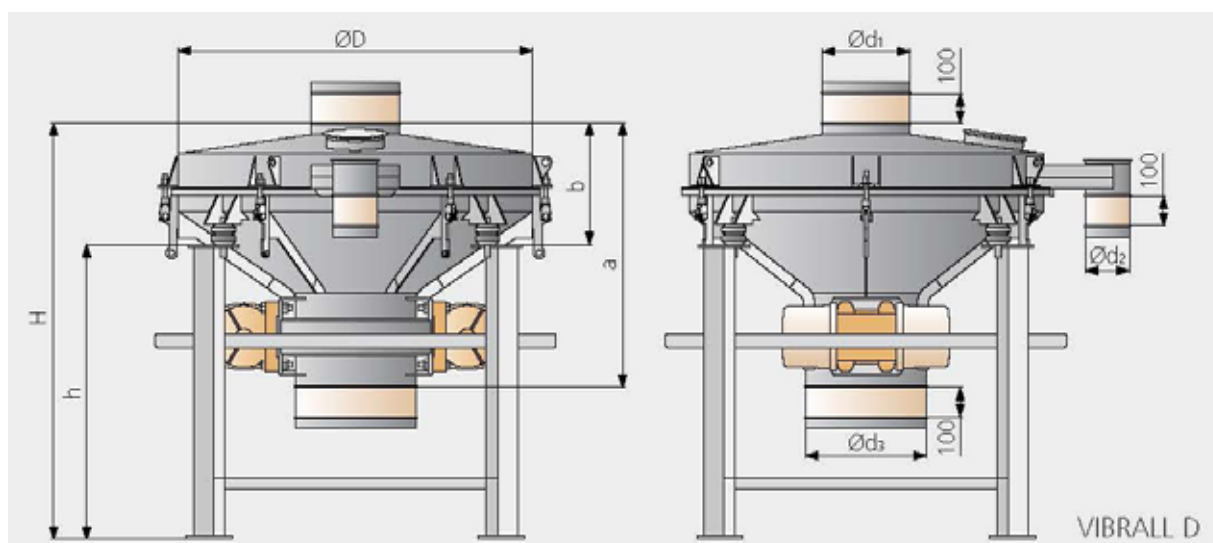
- För avlägsnande av högst 5% överstora partiklar från produkten
- Hög accelerationskraft för hög genomströmning
- För nätöppningarna > 0,5 mm

### Alternativ

- Ett eller två däck
- Lock med gångjärn
- Sanddämpat stativ

## VIBRALL D siktmaskiner med ultraljudsrengöring

Bollrensning. Alternativt ultraljudsrengörings-system för kontinuerlig och effektiv renhållning av siktnät, vilket resulterar i en varaktig och kontinuerlig siktning.



## Teknisk data

Typ	D 500	D 600	D 800	D 950	D 1200	D 1600	D 1800	F 600	F 800
Slityta/däck	m <sup>2</sup> 0,2	0,28	0,5	0,7	1,1	1,85	2,6	0,28	0,5
Motoreffekt	KW 2 X 0,17	2 X 0,3	2 X 0,525	2 x 0,68	2 X 0,75	2 x 1,1	2 x 1,1	2 x 0,3	2 x 0,3

### Vikt utan ram

1-däcks	kg 75	100	160	200	295	440	510	180	200
2-däcks	kg -	120	220	230	325	500	-	-	-

### Mått

Ø D	mm 500	600	800	1000	1200	1520	1830	600	800
Ø d1	mm 200	150	150	150	300	400	300	200	250
Ø d2	mm -	100	100	150	150	200	200	200	250
Ø d3	mm 200	150	200	220	400	600	600		
h	mm 820	750	765	1005	1000	1390	1005		
	H/a/b	H/a/b	H/a/b	H/a/b	H/a/b	H/a/b	H/a/b	H	H
1-däcks	mm 1,000/330/185	1,085/615/335	1,210/745/445	1410/795/405	1415/900/415	1965/1120/575	1640/1290/635	335	415
2-däcks	mm -	1,185/715/435	1,345/880/580	1535/920/535	1555/1040/555	2125/1280/735			



# CHRISTIAN BERNER

Expect more